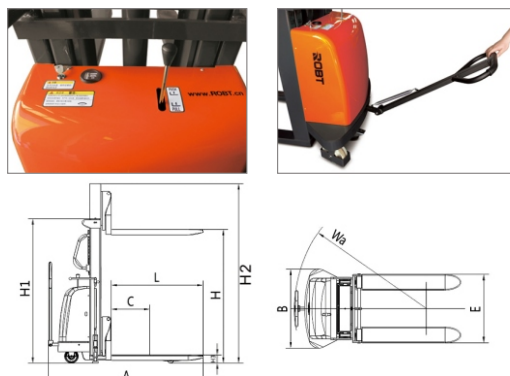


## 重型半电动堆高车

- 整车结构严谨、做工精细、外形美观；
- 选择用优质Hydrapower液压泵站，动力强劲，配置骆驼电池，电力持久；
- 特殊轧制工艺制造的“C”型钢门架，坚固安全；
- 采用整体冲压成型的钢板货叉，美观耐用；
- 表面全部用烤漆处理，塑料壳体采用注塑成型；
- 具有装卸和短距离运输货物功能的两用半电动堆高车；
- 适用于车间、仓库、车站等场地的货物装卸；
- 具有升降平稳、省力、转动灵活、操作方便等特点；
- 是减轻劳动强度，提高工作效率实现安全装卸的理想工具；
- 接受非标定制（限于货叉长度、宽度、整机高度、支腿长度、宽度等）。



| 货号            |      | BT05308   | BT05309 |
|---------------|------|-----------|---------|
| 额定载荷(Q)       | kg   | 2000      |         |
| 载荷中心(C)       | mm   | 500       |         |
| 起升高度(H)       | mm   | 2000      | 2500    |
| 货叉最低高度(H3)    | mm   | 85        |         |
| 货叉长度(L)       | mm   | 1000      |         |
| 单个货叉尺寸        | mm   | 54 × 160  |         |
| 货叉宽度(可调)(E)   | mm   | 320-680   |         |
| 转弯半径          | mm   | 1326      |         |
| 作业时门架最高高度(H2) | mm   | 2532      | 3032    |
| 门架缩回时总高度(H1)  | mm   | 1565      | 1815    |
| 总宽度(B)        | mm   | 804/904   |         |
| 总长度(A)        | mm   | 1673      |         |
| 最小离地间隙        | mm   | 84        |         |
| 提升速度(空载/满载)   | mm/s | 230/130   |         |
| 下降速度(空载/满载)   | mm/s | 400/500   |         |
| 提升电机          |      | 12V/1.6KW |         |
| 蓄电池           |      | 12V/120Ah |         |
| 充电器           |      | 12V/20A   |         |
| 净重            | kg   | 430       | 450     |