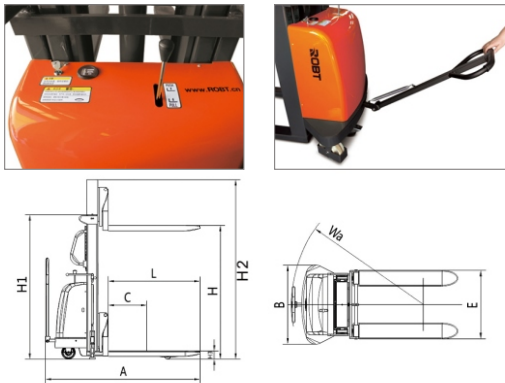


轻型半电动堆高车

- 整车结构严谨、做工精细、外形美观；
- 选择用优质Hydrapower液压泵站，动力强劲，配置骆驼电池，电力持久；
- 特殊轧制工艺制造的“C”型钢门架，坚固安全；
- 采用整体冲压成型的钢板货叉，美观耐用；
- 表面全部用烤漆处理，塑料壳体采用注塑成型；
- 具有装卸和短距离运输货物功能的两用半电动堆高车；
- 适用于车间、仓库、车站等场地的货物装卸；
- 具有升降平稳、省力、转动灵活、操作方便等特点；
- 是减轻劳动强度，提高工作效率实现安全装卸的理想工具；
- 接受非标定制（限于货叉长度、宽度、整机高度、支腿长度、宽度等）。



货号		BT00544	BT05300	BT05301	BT05302	BT05303
额定载荷(Q)	kg	1000				
载荷中心(C)	mm	500				
起升高度(H)	mm	1600	2000	2500	3000	3500
货叉最低高度(H3)	mm	85				
货叉长度(L)	mm	1000				
单个货叉尺寸	mm	54×160				
货叉宽度(可调)(E)	mm	320-680				
转弯半径	mm	1326				
作业时门架最高高度(H2)	mm	2165	2532	3032	3532	4032
门架缩回时总高度(H1)	mm	2165	1565	1815	2065	2315
总宽度(B)	mm	804/904				
总长度(A)	mm	1673				
最小离地间隙	mm	84				
提升速度(空载/满载)	mm/s	230/130				
下降速度(空载/满载)	mm/s	400/500				
提升电机		12V/1.6KW				
蓄电池		12V/120Ah				
充电器		12V/20A				
净重	kg	375	410	450	480	550