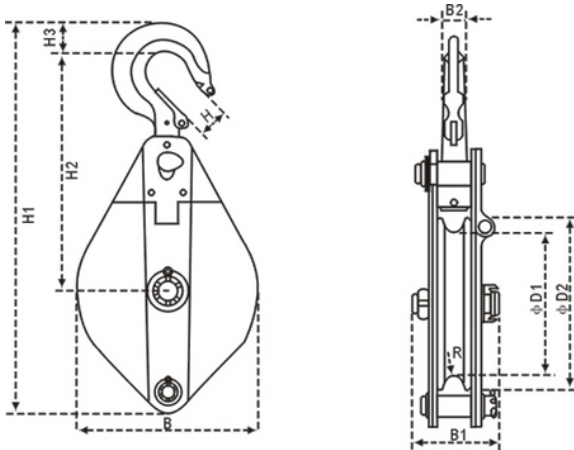


## 铸钢滑车

- 通过一根铸钢轮可改变绳索方位；
- 通过欧洲EN 13157:2003标准以及机械指令 98/37认证；
- 滑车一边是转轴式可开口，便于快捷、简便地将绳索置于轮上
- 安全地旋转吊钩可锁住滑轮；
- 滑轮为高品质铸钢材质，带有已加工过的机械槽。



货号		BT02172	BT02173	BT02174	BT02175	
作业载荷	T	1	2	3.2	6.4	
吊钩开口(H)	mm	23	27	31	42	
绳索直径	mm	Φ7	Φ13	Φ15	Φ18	
尺寸	B	mm	118	119	230	270
	B1	mm	76	92	108	116
	B2	mm	17	24	28	35
	H1	mm	305	425	496	655
	H2	mm	200	263	295	375
	H3	mm	23	30	40	47
净重	kg	4	9	16	27	